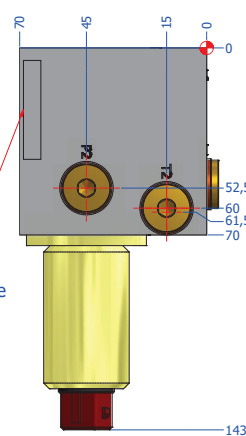
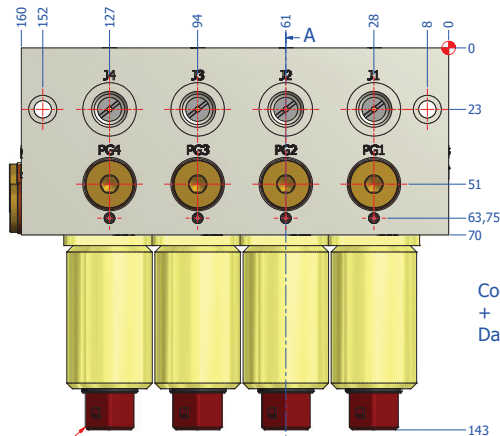
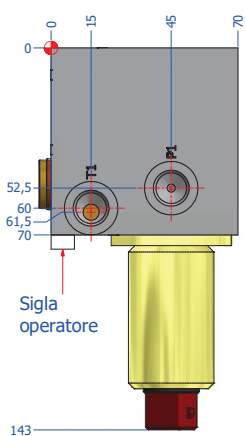
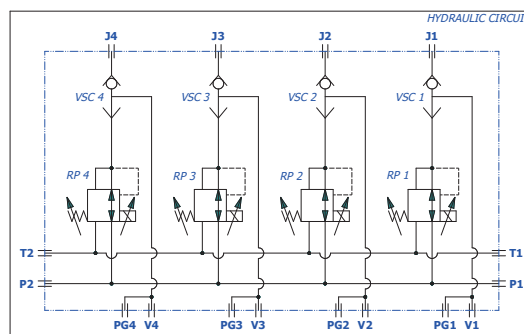
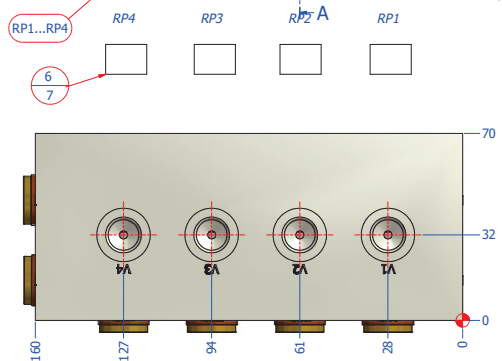
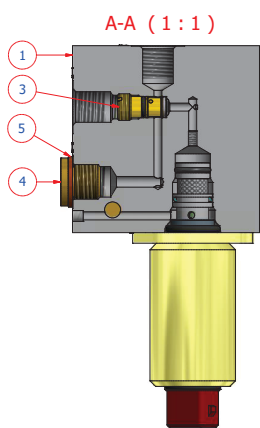


12.11.13 - Sostituita T043 era 14.0103.141 - mod.1671 (G.S.)



BOCCA/PORT	FILETTATURA/THREAD
P1	GAS 1/4"
P2	GAS 1/4"
T1	GAS 1/4"
T2	GAS 1/4"
J1	GAS 1/4"
J2	GAS 1/4"
J3	GAS 1/4"
J4	GAS 1/4"
PG1	GAS 1/4"
PG2	GAS 1/4"
PG3	GAS 1/4"
PG4	GAS 1/4"
V1	GAS 1/4"
V2	GAS 1/4"
V3	GAS 1/4"
V4	GAS 1/4"



Elenco parti			
N°	QTY	PART NUMBER	DESCRIPTION
1	1	13.1008.250 A	Manifold
RP1...RP4	4	14.0103.068	T043 valve AJT 24VDC - 25bar - w/f
3	4	14.2403.011	Shuttle valve T075
4	6	60.1204.002	G 1/4" DIN 908 plug
5	6	60.1108.002	Copper washer
6	4	55.0101.052	Connector
7	8	55.0101.051	Pin for connector (female)

DENOMINAZIONE: 4 x T043 24VDC - HYDRAULIC INTEGRATED SYSTEM		SOSTITUISCE IL: -		CODICE APPROVATE TECNORD	
TRATTI SUPERFICIALI: -		SOSTITUITO DA: -		SCALA DATA 1:1 02/04/2008	
MATERIALE: -		NOME FILE: 35.0301.003-A-MW		SF -	
CLIENTE	CORRISPONDENTE	ESIGENZE	CONDIZIONI	INFORMAZIONI	CODICE
-	-	F.S.	-	-	15.1505.013/A

FABBRICAZIONE PLUS